

Demande de raccordement d'une Installation de Production photovoltaïque de puissance de raccordement inférieure ou égale à 36 kVA avec souhait de bénéficier du dispositif d'obligation d'achat, au Réseau Public de Distribution géré par GES

Identification GES-FOR-RAC_22E

Version : 8

Nb. de pages 15

Version	Date d'application	Nature de la modification	Annule et remplace
7	01/09/2017	Changement du périmètre d'utilisation et prise en compte de l'arrêté du 9 mai 2017	V6
7.1	01/10/2017	Prise en compte d'une nouvelle pièce exigée par l'arrêté du 9 mai 2017	V7
8	02/12/2019	Prise en compte de l'article L. 342-2 modifié du Code de l'énergie et de l'évolution du mandat de représentation. Nouveau réglage "VFR 2019" des protections de découplage DIN VDE 0126-1-1. Ajout de questions relatives au SRRRER.	V7.1

Documents associés et annexes

GES-PRO-RAC_20E « Procédure de traitement des demandes de raccordement des Installations de Production en BT de puissance inférieure ou égale à 36 kVA au Réseau Public de Distribution géré par GES ».

GES-NOI-RAC_03E « Autorisations et mandats, dans le cadre des raccordements traités par GES » et formulaires associés GES-FOR-RAC_02E et GES-FOR-RAC_03E.

Résumé

Ce document indique les différentes données administratives et techniques à fournir par un Demandeur, dans le cadre d'une demande de raccordement au Réseau Public de Distribution d'électricité basse tension géré par GES, d'une Installation de Production de type photovoltaïque, de puissance de raccordement inférieure ou égale à 36 kVA et avec souhait de bénéficier de l'obligation d'achat.

Le formulaire fait également office de demande de contrat d'achat auprès de GES-OA.

Le détail des pièces à joindre, ainsi qu'une aide à la saisie, sont fournis à la fin du document.

Seules les pages 2 à 5 du formulaire, avec date et signature en page 5, sont à retourner avec les pièces demandées à l'Accueil Raccordement Électricité Producteur (ARÉPROD) de GES.

Pour une demande de raccordement concernant à la fois consommation et production, il convient d'envoyer à l'Agence de Raccordement Électricité PRODUCTION (ARÉPROD) de la région concernée le formulaire GES-FOR-RAC_36E.

Par ailleurs, GES rappelle l'existence de sa Documentation Technique de Référence (DTR), de son Référentiel Clientèle, de son Barème de raccordement et du Catalogue des prestations, téléchargeables sur son site internet gascogne-energies-services.com



0 : CONTENU DU DOSSIER DE DEMANDE DE RACCORDEMENT

Pour établir la Proposition de Raccordement (PDR) et le Contrat d'Accès au réseau et d'Exploitation (CAE), GES vous remercie de compléter le présent formulaire (vous avez également la possibilité, de le saisir en ligne sur le site gascogne-energies-services.com ; nous vous recommandons vivement de le faire avec l'aide de votre installateur.

Informatique et libertés¹ : conformément à la loi n°78-17 du 6 janvier 1978 modifiée et au règlement (UE) n°2016/679 du 27 avril 2016, les informations recueillies sont enregistrées dans un fichier informatisé par GES et vous disposez d'un droit d'accès, de rectification, d'opposition et d'effacement pour motifs légitimes...

Par la signature du présent document, vous autorisez la transmission à GES-OA des données nécessaires à cette dernière pour établir votre contrat d'obligation d'achat. **Les données concernant uniquement l'obligation d'achat sont identifiées en violet.**

Vous trouverez en fin de document les explications des renvois du formulaire et le détail des pièces à fournir. Celles-ci, ainsi que les champs du présent document marqués d'un *, sont considérés par GES comme obligatoires pour obtenir la complétude du dossier.

A : TRAVAUX DE CREATION DES OUVRAGES DE RACCORDEMENT DEDIES A L'INSTALLATION

Le producteur souhaite que ces travaux soient :

- réalisés par GES
- réalisés par ses soins dans le cadre de l'article L.342-2 du Code de l'Énergie²

B : INTERVENANTS

B1 : Demandeur du raccordement

- Particulier (préciser : M, Mme, etc.) *
 - Société ou entreprise *
- Le cas échéant, représenté par M. ou Mme³ dûment habilité(e) à cet effet
- Forme juridique⁴ : * Type d'entreprise⁵ : ME PME ETI GE
- Secteur économique principal (niveau du groupe 4 de la NACE)⁶ : *
- Collectivité territoriale ou service de l'État *
- Le cas échéant, représenté par M. ou Mme⁷ dûment habilité(e) à cet effet
- SIRET du budget⁸ : * Code service : Code engagement :

Adresse actuelle

N° et nom de la voie : *

Code postal : * Commune : *

Téléphone 1 : * Téléphone 2 :

Mél : (du producteur)⁹

Le producteur est le propriétaire du bâtiment d'implantation (existant ou à construire) * :

- Oui
- Non → fournir le nom du propriétaire du bâtiment (s'il existe) ou de la parcelle (si le bâtiment est à construire)¹⁰ * :

B2 : Tiers habilité (qui assure tout ou partie du suivi de la demande de raccordement)

Le Demandeur a-t-il habilité un tiers pour cette affaire ? * Oui Non

Si OUI, indiquer le type d'habilitation : * Autorisation¹¹ Mandat¹²

Si mandat, le Demandeur donne pouvoir au tiers mandaté de (cocher la ou les cases correspondant au périmètre choisi par le Mandant) :

- signer en son nom et pour son compte la PDR, le CAE et en cas de recours à l'article L. 342-2 du code de l'énergie : le Contrat de Mandat et l'avenant à la PDR
- procéder en son nom aux règlements financiers relatifs au raccordement
- En cas de recours à l'article L. 342-2 du code de l'énergie : exécuter en son nom et pour son compte le contrat de mandat L. 342-2 et ses annexes.

Personne / société habilitée :

Le cas échéant, représenté par M. ou Mme¹³, dûment habilité(e) à cet effet

Adresse : *

Code postal : * Commune : *

Téléphone 1 : * Téléphone 2 :

Mél : *



B : INTERVENANTS (suite)

B3 : Installateur (qui réalise l'Installation de Production)

L'installateur est : *

le Demandeur

le tiers habilité

une tierce entreprise (préciser son nom) : *

Téléphone : *

Mél. :

C : LOCALISATION DU CHANTIER

Nom du Site de production¹⁴ :

SIRET du Site de production * (sauf si le Demandeur est un particulier) :

Adresse : *

Code postal : * Commune : *

L'Installation est prévue : * sur un immeuble ou un Site collectif ¹⁵ sur un Site individuel

Données cadastrales * : n° de section : n° de parcelle :

D : RACCORDEMENT ACTUEL AU RÉSEAU

D1 : Le Site est actuellement raccordé au Réseau Public de Distribution (RPD) pour un usage de consommation et c'est le titulaire du contrat correspondant qui sera le producteur

OUI

Avec une puissance souscrite : * kVA

N° de PdL (Point de Livraison)¹⁶ : *

Nom du titulaire¹⁷ : *

Informations sur le raccordement actuel (*uniquement s'il s'agit d'un Site individuel*) :

- l'Installation est prévue sur le bâtiment actuellement desservi par ce contrat * : Oui Non
- le branchement électrique au réseau existant est de type¹⁸ * :
 - aérien (voir photos **1 et 2**)
 - aéro-souterrain (voir photo **3**) ou souterrain
- le branchement électrique dispose d'un coffret extérieur accessible depuis le domaine public * :
 - d'un modèle plutôt large (54 cm et plus, voir photo **4**)
 - d'un modèle moyennement large (35 cm, voir photo **5**)
 - d'un modèle plutôt étroit (23 cm, voir photo **7**)
 - sur poteau (voir photo **6**), le compteur pouvant être apparent (voir photo **8**)
 - non, pas de coffret extérieur ni de compteur extérieur apparent
- le Compteur du branchement est installé * :
 - à l'intérieur du bâtiment (voir photos **10 et 11**)
 - dans un coffret extérieur (voir photos **4, 5, 6 et 9**)
 - en extérieur sur domaine public, hors coffret (voir photo **8**)
- le disjoncteur du branchement est installé * :
 - dans un coffret extérieur (voir photo **9**)
 - sur panneau à l'intérieur du bâtiment (voir photo **10 et 11**)

Un espace d'au moins 1 m x 1 m¹⁹ à proximité du panneau est disponible²⁰ * : Oui Non

Le panneau est dans un emplacement conforme à la NF C 14-100 :
 dans une pièce ou local autorisé²¹ * : Oui Non
 sans proximité d'eau, chaleur ou gaz²² * : Oui Non



Demande de raccordement d'une Installation de Production photovoltaïque et de puissance de raccordement inférieure ou égale à 36 kVA avec souhait de bénéficier du dispositif d'obligation d'achat, au Réseau Public de Distribution géré par GES

NON ²³ (« Demandeur sans contrat consommation » ou « construction neuve avec demande consommation + production »²⁴)

La tranchée en domaine privé, la fourniture et la pose du fourreau (diamètre 75 mm) seront réalisées par vos soins²⁵ * :

Oui (recommandé) Non

Distance entre les emplacements (prévus ou existants) du coffret de coupure en limite de parcelle et du Compteur de production =mètres²⁶ *

D2 : Existe-t-il une Installation de Production déjà raccordée ou en cours d'instruction sur le même bâtiment ou la même parcelle cadastrale*?

Non

Oui → N° de CRAE (ou CARD-I) du ou des contrats existants : *

E : CARACTÉRISTIQUES DU PROJET

E1 : Caractéristiques générales du projet

Préciser* la puissance-crête installée (généralement, une seule à renseigner)

→ en intégration au bâti : kWc

→ sans intégration au bâti, mais respectant les critères généraux d'implantation : kWc

Si la puissance-crête installée dépasse 9 kWc, une caution de réalisation doit être versée à GES OA

Rappel²⁷ : seules les Installations sur bâtiment et hors opération d'autoconsommation collective sont éligibles à l'obligation d'achat

Surface totale des panneaux m²

Technologie des panneaux* :

Silicium polycristallin

Silicium monocristallin

Silicium amorphe

Couche mince à base de tellure de cadmium

Couche mince à base de cuivre, d'indium, de sélénium

Couche mince à base de composés organiques

Coordonnées géodésiques des 4 points extrémaux du champ PV au format décimal ± 22.88888888* :

Point 1 :	Latitude = +	Longitude =
Point 2 :	Latitude = +	Longitude =
Point 3 :	Latitude = +	Longitude =
Point 4 :	Latitude = +	Longitude =

(Valeur Q)²⁸ : * kWc

Affaires liées à la valeur Q et/ou au(x) document(s) d'architecte²⁹* :

N° d'affaire raccordement :	N° de contrat d'achat : BTA.....
N° d'affaire raccordement :	N° de contrat d'achat : BTA.....
N° d'affaire raccordement :	N° de contrat d'achat : BTA.....
N° d'affaire raccordement :	N° de contrat d'achat : BTA.....

Le projet nécessite une **Autorisation d'Urbanisme** de type * :

Déclaration Préalable

Autre type d'autorisation administrative

Permis de Construire

Aucune

E2 : Caractéristiques techniques du Site

Puissance installée de production (P_{max})³⁰ : *kVA

Puissance de raccordement en injection (P_{racc})³¹ : *kVA

Type de raccordement au RPD souhaité * : Monophasé (P_{racc} ≤ 6 kVA) Triphasé

En cas de raccordement triphasé, donner la répartition de cette P_{racc} sur chacune des trois phases³² :

phase 1 : * kVA phase 2 : * kVA phase 3 : * kVA

Option de production³³ : l'Offre de Raccordement est demandée en vue de * :

L'injection de la totalité de la production

ou L'injection du surplus de la production (déduction faite de la consommation)



Demande de raccordement d'une Installation de Production photovoltaïque et de puissance de raccordement inférieure ou égale à 36 kVA avec souhait de bénéficier du dispositif d'obligation d'achat, au Réseau Public de Distribution géré par GES

Emplacement souhaité du PdL production³⁴ :

Au plus près de l'Installation PV (et du PdL consommation du Site s'il existe) En limite de la parcelle

Existence ou prévision d'un stockage d'énergie électrique : *

Non

Oui³⁵ → Type de stockage * :

Véhicule électrique (VE) Hydrogène

Batterie hors VE Volant d'inertie

Nombre de groupes de stockage : * Energie stockable : * kWh

Pmax installée en charge : * kW Pmax installée en décharge : * kW

E3 : Description des onduleurs³⁶ et des protections

1^{er} modèle d'onduleur(s)

Marque : * Modèle : * Nombre : *

2^{ème} modèle d'onduleur(s)

Marque : Modèle : Nombre :

La protection de découplage est * :

intégrée aux onduleurs ou assurée par un sectionneur automatique, et conforme³⁷ à la norme DIN VDE 0126-1-1:2013-08 avec réglage VFR-2019³⁸ (découplage à 51,5 Hz)

assurée par une protection de type B1³⁹

Préciser dans ce cas : Marque : * Modèle : *

F : APRÈS LE RACCORDEMENT

Adresse de facturation du solde du raccordement :

Adresse du Demandeur

Autre adresse :

M. ou Mme : *
 Adresse : *
 Code postal : * Commune : *

L'interlocuteur technique (l'exploitant mentionné sur le CAE) pour le Site de production sera * :

Le producteur (cas général)

Autre : M. ou Mme : *

Adresse : *
 Code postal : * Commune : *
 Téléphone(s) : * Mél. :

G : RACCORDEMENT D'INSTALLATIONS GROUPEES DONT LA SOMME DES PUISSANCES DE RACCORDEMENT EST ≥ 100 KVA DANS LE CADRE DES SCHEMAS REGIONAUX DE RACCORDEMENT AU RESEAU DES ENERGIES RENOUVELABLES

Le Demandeur atteste qu'il n'a aucun projet déjà raccordé ou en file d'attente pour une Installation utilisant le même type d'énergie, ayant le même code INSEE⁴⁰ que le Site de production concerné, et appartenant à la même société ou à une société qui lui est liée au sens de l'article L 336-4 du code de l'énergie*.

Oui (aucun autre projet)

Non : préciser pour ces projets les numéros des contrats ou numéros des dossiers de demandes de raccordement

.....

H : ECHEANCE SOUHAITEE ET OBSERVATIONS

Date souhaitée de mise en service de l'Installation⁴¹ : *

Observations éventuelles :

.....





Demande de raccordement d'une Installation de Production photovoltaïque et de puissance de raccordement inférieure ou égale à 36 kVA avec souhait de bénéficier du dispositif d'obligation d'achat, au Réseau Public de Distribution géré par GES

I : VALIDATION DES INFORMATIONS

GES établira une Proposition de Raccordement à partir des éléments que vous avez indiqués dans ce formulaire.

Date : *

Nom et prénom du signataire⁴² : *

Fonction :

Signature : *

J : COMMENT NOUS RETOURNER VOS DOCUMENTS ?

Conjointement par courrier ou par mél à l'Accueil Raccordement Électricité PRODUCTEUR (**ARÉPROD**) de GES de la région concernée : ses coordonnées sont accessibles sur le site gascogne-energies-services.fr.

Si vous envoyez des documents séparément, merci de préciser notre référence d'affaire si vous en disposez déjà ou les éléments permettant de retrouver votre demande : nom du Demandeur, code postal et commune du Site.



DOCUMENTS À JOINDRE AU FORMULAIRE

RECAPITULATIF DES PIÈCES À JOINDRE AU FORMULAIRE		
Pièce		Est-elle obligatoire ?
1	Les 4 premières pages du formulaire	Oui (dans tous les cas)
2	Plan de situation	Oui (dans tous les cas)
3	Plan de masse	Oui (dans tous les cas)
4	Titre de propriété du bâtiment d'implantation (s'il existe) ou de la parcelle (si le bâtiment est à construire)	Oui (dans tous les cas)
5	Contrat de mise à disposition de la toiture	Oui si le producteur n'est pas le propriétaire du bâtiment d'implantation
6	Mandat / autorisation	Oui si appel à un tiers habilité
7	KBIS	Oui si le Demandeur est une société
8	Autorisation d'urbanisme / administrative	Oui si l'Installation en nécessite une
9	Attestation d'architecte	Oui s'il en a été établie une dans le cadre de l'annexe 3 de l'arrêté du 9/5/17
10	Certificat installateur	Oui
11	Schéma unifilaire de l'Installation	Oui si stockage local d'énergie électrique
12	Photos	Non mais vivement souhaitées

La réception des documents demandés conditionne le traitement de la demande.

Les documents originaux ne sont pas retournés. Une copie des documents listés ci-dessus est suffisante (ou les documents numérisés si l'envoi est fait par mél. ou par le [portail](#) dédié).

Explication des pièces demandées

- Les quatre pages complétées (pages 2 à 5) du présent formulaire avec tous les champs obligatoires, signalés par un *, dûment renseignés ;
- Un **plan de situation du terrain** permettant de localiser précisément le projet dans la rue ou le quartier : le plan fourni pour la déclaration préalable, le permis de construire... convient a priori (voir exemples plus loin). Ce type de plan s'obtient aisément sur les Sites de services cartographiques (cadastre, geoportail, googlemaps, viamichelin, mappy...).
Deux points importants pour un plan exploitable :
 - l'échelle doit être bien choisie (pas trop "zoomée" en particulier) pour pouvoir précisément situer le terrain (ou la parcelle) concerné par rapport à la voirie environnante ;
 - le terrain (ou parcelle) concerné doit être clairement marqué ou identifié (repère, cercle...).
- Un **plan de masse** (coté ou précisant l'échelle), **indiquant** les limites de la parcelle, **le bâtiment d'implantation** et l'emplacement existant ou souhaité du coffret en limite de parcelle, ainsi que du compteur de production (voir exemple plus loin) ; GES recommande l'utilisation d'un extrait de plan cadastral (www.cadastre.gouv.fr). Cette pièce est à préparer avec soin, l'arrêté du 9 mai 2017 ne permettant pas de modifier le choix du bâtiment d'implantation après qualification de l'affaire.
- Le **titre de propriété** du (ou des) bâtiment(s) d'implantation de l'Installation objet de la demande (s'il existe) : le **dernier avis d'imposition foncière** ou une **attestation notariée de propriété** sont acceptés. Si le bâtiment est à construire, la pièce à fournir est le titre relatif au terrain.
- Le **contrat de mise à disposition de la toiture** signé entre le propriétaire et le producteur si celui-ci n'est pas le propriétaire du bâtiment d'implantation.
- Un **mandat** (modèle proposé : GES-FOR-RAC_02E) ou une **autorisation** (modèle proposé : GES-FOR-RAC_03E) : ces modèles sont disponibles sur le site de GES gascogne-energies-services.com ou peuvent vous être adressés sur demande.
- Un **KBIS** si le Demandeur est une société ou entreprise.



8. L'arrêté de **permis de construire** (si implantation sur un bâtiment à construire) ou la **déclaration préalable (DP) de travaux** (comprendre : certificat de non-opposition au projet ; toutefois le récépissé de dépôt de la DP suffit si la puissance de raccordement ne dépasse 6 kVA sur aucune phase), ou toute autre autorisation administrative requise.
Si cette Autorisation d'Urbanisme fait l'objet d'une opposition des riverains dans les délais légaux (après affichage terrain), il est nécessaire de prévenir GES.
9. Une **attestation d'architecte**, dans les cas d'exception à la règle des 100 mètres pour établir le contour des Sites d'implantation, conformément à l'annexe 3 de l'arrêté du 9 mai 2017 ; le [modèle](#) à utiliser est disponible sur le Site de GES-OA.
10. Un **certificat** attestant de la qualification ou de la certification professionnelle **de l'installateur**, conformément aux dispositions de l'annexe 5 de l'arrêté du 9 mai 2017.
11. Un **schéma unifilaire de l'Installation de Production**, à fournir en cas de présence de stockage d'énergie et qui indique :
 - l'ensemble des onduleurs, le dispositif de sectionnement à coupure certaine, l'organe de découplage du Site (si protection de type B1 ou sectionneur automatique) ;
 - le raccordement des auxiliaires et du dispositif de stockage, ainsi que les connexions éventuelles aux équipements de consommation secours.

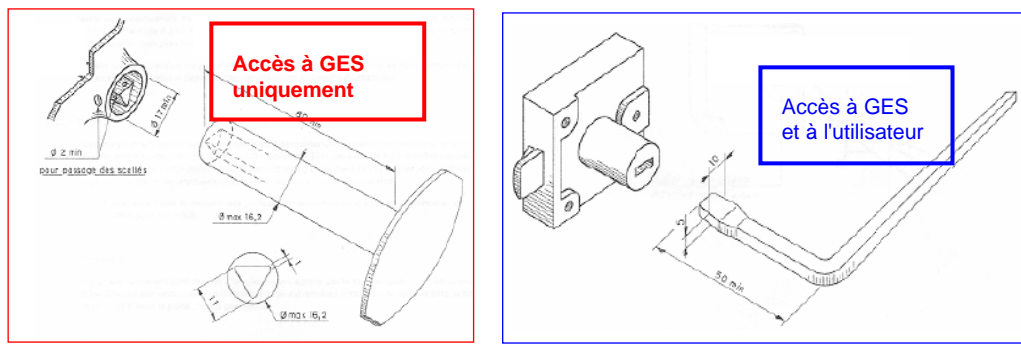
L'arrêté du 9 mai 2017 impose la mise en place d'un dispositif technique permettant de garantir que l'énergie stockée provient exclusivement de l'Installation de Production.

12. Des **photos (vivement souhaitées)** : pour le cas des Demandeurs déjà raccordés au réseau (avec contrat de consommation), GES a défini des modifications-types de branchement, permettant de déterminer, en fonction de la situation existante et du besoin exprimé, les travaux à réaliser et le coût associé. Cela permet de réaliser le chiffrage à distance dans une large majorité des cas, donc d'envoyer plus vite la Proposition de Raccordement et le CRAE. Pour analyser la demande, GES a néanmoins besoin d'apprécier l'environnement du branchement, et pour cela il est demandé quelques photos, numériques de préférence : une résolution XVGA (1024 x 768) suffit largement.

Nous vous demandons (voir la planche d'exemples plus loin ; n'hésitez pas à en envoyer plus que ce qui est demandé ci-dessous, surtout en cas de doute) :

- en extérieur, une photo du branchement avec du recul,
- une photo du ou des coffrets en limite de parcelle, s'il en existe, porte fermée et si possible porte ouverte,

À noter qu'un utilisateur peut ouvrir son coffret si celui-ci est équipé d'une serrure rectangle, sauf s'il doit pour cela le déplomber :



(extrait de la norme NF C 14-100)

- une photo du Dispositif de Comptage, avec suffisamment de recul pour apprécier la place disponible pour l'Installation du dispositif supplémentaire (a minima 1 m x 1 m en option "injection en totalité"), ainsi que la conformité de l'emplacement.

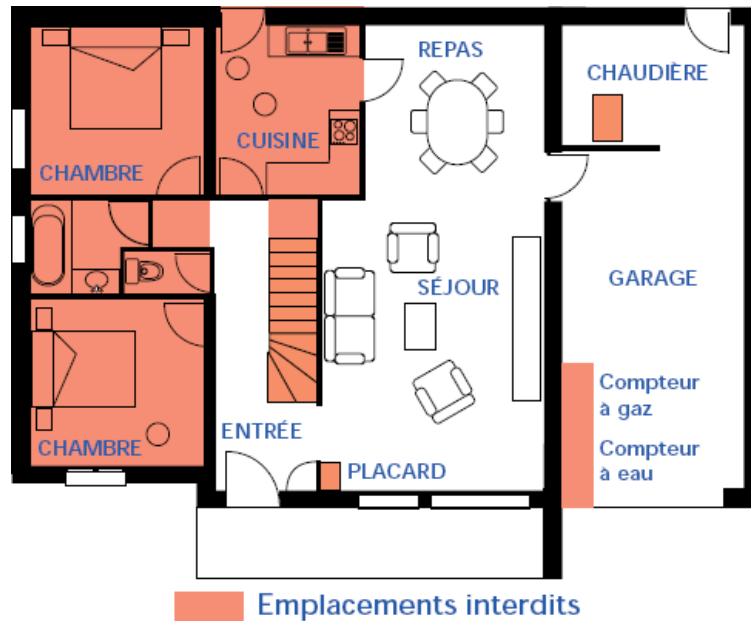
S'il s'agit d'un projet sans raccordement existant, nous vous demandons une ou plusieurs **photos de l'environnement du projet** (au moins une prise de la voie publique).

Si, au vu des photos, une étude technique complémentaire se révélait nécessaire, nous prendrions alors contact avec le Demandeur pour une visite sur place.

Demande de raccordement d'une Installation de Production photovoltaïque et de puissance de raccordement inférieure ou égale à 36 kVA avec souhait de bénéficier du dispositif d'obligation d'achat, au Réseau Public de Distribution géré par GES

Celle-ci pourra avoir lieu plus particulièrement dans les cas suivants :

- raccordement en immeuble,
- raccordement sur Installation de Consommation existante de puissance souscrite > 36 kVA,
- réseau sur potelets en toiture,
- coffret existant sur poteau,
- emplacement du tableau de comptage intérieur non conforme (à la norme NF C 14-100, voir schéma ci-dessous),
- ou espace insuffisant pour poser l'extension production à côté.



(Extrait de la [fiche SéQuélec n°19](#) "Mise en œuvre des panneaux de contrôle")

Pour mémoire :

- dans le cas d'un projet nécessitant seulement une déclaration préalable, il faudra attester au moment de la demande de mise en service de l'Installation de Production, de disposer du certificat de non-opposition au projet, ou à défaut de l'accord tacite de la mairie à l'issue du délai d'instruction ;
- avant la mise en service, il faudra fournir une **attestation de conformité** de l'Installation de Production, visée par CONSUEL (le "modèle violet", CERFA 15524, s'il y a un stockage d'énergie associé) ;
- le Producteur doit être obligatoirement titulaire (voir les Conditions Générales du CAE) d'une **assurance responsabilité civile** couvrant tous les dommages corporels, matériels et immatériels susceptibles de survenir lors du fonctionnement de l'Installation de Production (elle doit clairement mentionner la présence d'une Installation de Production raccordée au RPD).

Modalités d'envoi :

Formulaire et documents sont à envoyer conjointement par la poste ou par mél.

Si vous devez envoyer ultérieurement des documents complémentaires, merci de préciser la référence d'affaire GES si vous en disposez déjà ou les éléments permettant de retrouver votre demande (nom du Demandeur, code postal et commune du Site de production).

EXEMPLES DE PLANS ATTENDUS

Plan de situation du terrain

C'est un plan permettant de localiser précisément dans la rue ou le quartier, le terrain concerné par l'Installation.

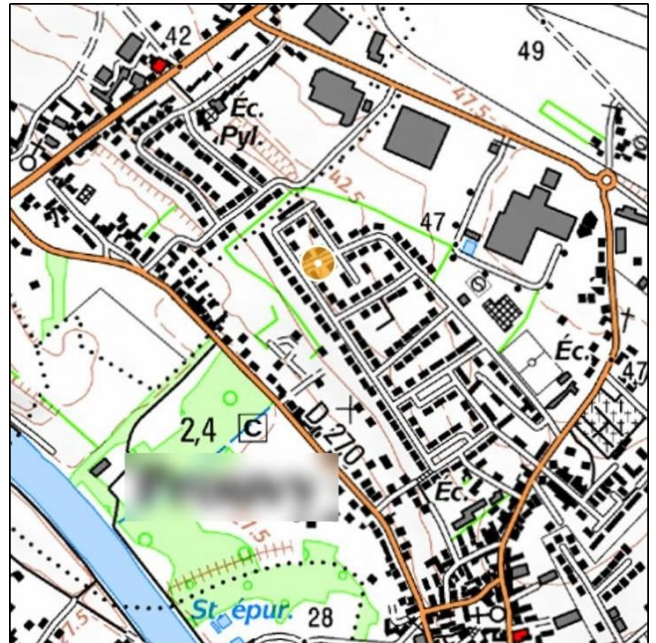
Exemples : par cadastre.gouv.fr sur parcelle construite ou sur parcelles nues



Par maps.google.fr :



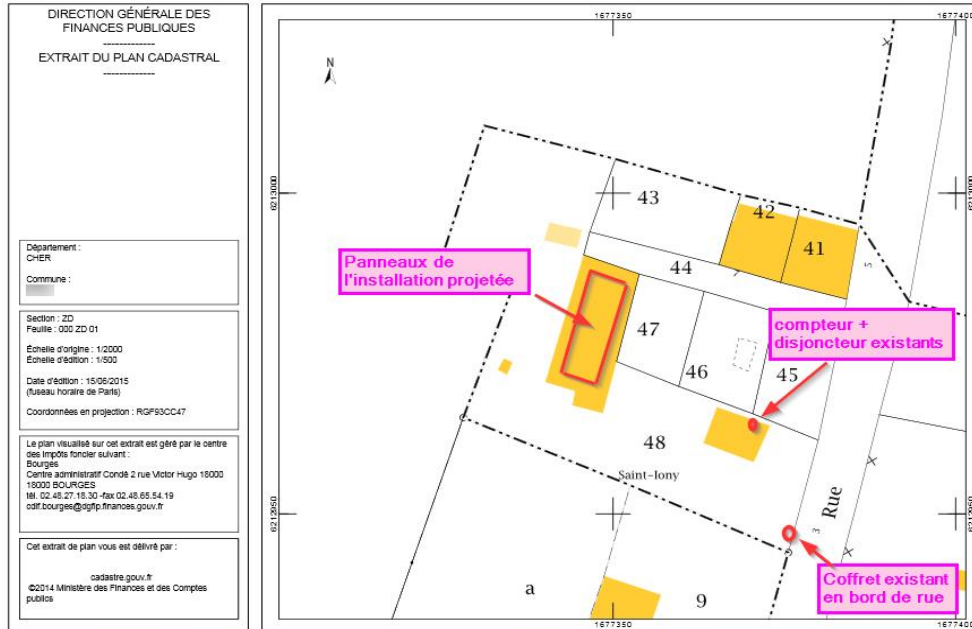
par geoportail.fr (ici : topo IGN)



Plan de masse

C'est un plan qui indique les limites de la ou des parcelles concernées par l'Installation, le bâtiment d'implantation et l'emplacement souhaité du coffret en limite de parcelle(s), ainsi que du compteur de production ; il peut être réalisé à main levée, mais il doit préciser l'échelle ou être coté.

Exemples (par cadastre.gouv.fr et geoportail.gouv.fr) :



ⓘ Nous attirons votre attention sur les deux points suivants :

- l'emplacement définitif du coffret extérieur est conditionné par la proximité du réseau électrique : dans certains cas, il est donc possible que l'emplacement retenu soit différent de votre souhait ; l'emplacement définitif de votre coffret extérieur vous sera précisé dans la Proposition de Raccordement ;
- la longueur d'une liaison privative ne peut dépasser 30 mètres : si besoin, compteurs et disjoncteur seront alors placés en limite de parcelle, à proximité du coffret de branchement.

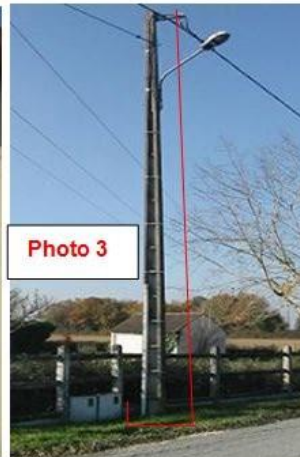
Demande de raccordement d'une Installation de Production photovoltaïque et de puissance de raccordement inférieure ou égale à 36 kVA avec souhait de bénéficier du dispositif d'obligation d'achat, au Réseau Public de Distribution géré par GES



Branchement aérien



Pénétration du câble de branchement aérien dans le local



Branchement aéro-souterrain (souterrain en partie privative)



Largeur 54 cm, coffret ouvert



Largeur 35 cm, coffret ouvert



Coffret sur poteau, ouvert



Serrure triangulaire → accès réservé Enedis

Largeur 23 cm



Compteur extérieur apparent



Compteur et disjoncteur dans coffrets extérieurs (généralement dos à dos)



Tableau de comptage intérieur, **vu avec recul**, permettant de valider la conformité de l'emplacement, et la place disponible pour poser du matériel supplémentaire (option Totalité) ou plus encombrant que celui d'origine (option Surplus avec passage en triphasé)



AIDE À LA SAISIE DU FORMULAIRE

⁴ Conformément à la loi n°78-17 du 6 janvier 1978 modifiée et au règlement (UE) n°2016/679 du 27 avril 2016, les informations recueillies sont enregistrées dans un fichier informatisé par GES en sa qualité de responsable de traitement pour la réalisation de votre demande de raccordement ou de votre demande de modification de raccordement.

Elles sont conservées pendant 5 ans et sont destinées aux services internes de GES et aux prestataires ayant signé un contrat avec GES pour la réalisation des travaux de raccordement nécessaires au traitement de votre demande.

Vous pouvez exercer votre droit d'accès, de rectification, d'opposition et d'effacement pour des motifs légitimes et également votre droit à la limitation du traitement et à la portabilité des données à caractère personnel vous concernant ; vous pouvez exercer vos droits par courrier à l'adresse suivante :

GES : ZAC de Peyres – 40800 Aire sur l'Adour, courrier accompagné de votre nom et prénom, de votre adresse actuelle, de votre référence PDL et de la copie d'une pièce justificative d'identité.

Conformément à la loi « informatique et libertés », vous disposez de la faculté d'introduire une réclamation auprès de la CNIL.

² L'article L342-2 du code de l'énergie permet au Producteur de faire exécuter les travaux de raccordement concernant les nouveaux ouvrages dédiés à son installation (donc non compris l'éventuel accessoire de raccordement sur le réseau public de distribution) par un prestataire agréé, selon un dispositif décrit dans la procédure GES-PRO-RAC_20E.

La question ne concerne que les demandes de raccordement avec injection de la totalité de l'énergie produite.

³ Préciser le cas échéant la fonction (« Directeur Technique »...).

⁴ A choisir entre : ASSOCIATION / EARL / EI / EIRL / EPA / EURL / GAEC / GIE / PROF. LIBERALE / SA / SARL / SARL_U / SAS / SASU / SCA / SCEA / SCI / SCM / SCOP / SCP / SCS / SEL / SEM / SEP / SIVU / SMC / SNC

⁵ ME = Micro-Entreprise, PME = Petite et Moyenne Entreprise, ETI = Entreprise de Taille Intermédiaire, GE = Grande Entreprise.

⁶ Le niveau 4 du code NACE est un code à 4 chiffres dont l'arborescence est décrite sur le lien : <https://www.insee.fr/fr/information/2406147>

⁷ Préciser le cas échéant la fonction : « Maire »...

⁸ Ce SIRET (associé aux codes service et engagement) permettra de dématérialiser l'envoi de la facture des frais de raccordement

⁹ Après la mise en service de l'Installation de Production, elle permettra à GES de publier chaque semestre vers le producteur, les index de production (et le cas échéant de non-consommation). Si le producteur ne dispose pas d'une telle adresse, il peut indiquer celle d'un tiers qu'il autorise à recevoir les index et qu'il aura dûment informé.

À tout moment, le producteur pourra changer cette adresse électronique en s'adressant à son conseiller GES.

Elle est également transmise à GES-OA.

¹⁰ Et produire, en plus du titre de propriété au nom du propriétaire, un contrat de mise à disposition de la toiture signé entre le propriétaire et le Demandeur.

¹¹ L'autorisation permet d'exprimer la demande de raccordement auprès de GES et de prendre connaissance des informations relatives à ce raccordement.

¹² Le mandataire agit au nom et pour le compte du Demandeur : il devient l'interlocuteur de GES jusqu'à la mise en service du raccordement, y compris pour les prises de rendez-vous : tous les courriers lui sont ainsi systématiquement envoyés. Il peut en outre se voir confier des missions supplémentaires, en fonction des cases du mandat cochées.

¹³ À préciser si société : donner alors le titre ou la fonction (par exemple : "Directeur", "ingénieur-conseil"...).

¹⁴ C'est ce nom qui sera repris en page de garde du contrat ; par défaut, c'est le nom du Demandeur qui sera utilisé.

¹⁵ À cocher dans le cas d'une Installation partagée (sur un toit ou un terrain commun) ou à raccorder sur un ouvrage de branchement partagé (colonne d'immeuble collectif)

¹⁶ Référence sur 14 chiffres (indépendante du fournisseur) à relever sur la dernière facture de consommation d'électricité ; si la puissance souscrite est supérieure à 36 kVA, fournir le n° IDC.

¹⁷ Tel qu'il est écrit sur la dernière facture de consommation d'électricité.

¹⁸ En aérien : les conducteurs arrivent en aérien sur le bâtiment desservi ; en aéro-souterrain, le réseau est aérien sur la voie publique mais les conducteurs arrivent en souterrain au bâtiment desservi.



Demande de raccordement d'une Installation de Production photovoltaïque et de puissance de raccordement inférieure ou égale à 36 kVA avec souhait de bénéficier du dispositif d'obligation d'achat, au Réseau Public de Distribution géré par GES.

¹⁹ En cas de choix d'injection de la totalité de la production (en cas de choix d'injection du surplus, l'intervention de GES sur le tableau se limitera a priori à remplacer le compteur, s'il n'est pas encore de type communicant).

²⁰ Disponible moyennant éventuellement des travaux d'aménagement à la charge du Demandeur (exemple : démontage d'étagère, déplacement de robinet ou conduite, passage d'enduit...).

²¹ Sont par exemple autorisés : couloir, séjour/salle à manger, bureau, entrée, garage, chaufferie... et interdits : les locaux humides, mal ventilés ou offrant un accès malaisé (salle de bain, cave, escalier, placard...), ainsi que ceux où *la venue inopinée d'un agent du distributeur est susceptible de causer une gêne à l'utilisateur* (lieux d'aisance, chambre à coucher...). Se reporter si nécessaire à la norme NF C 14-100 et à la [fiche SéQuélec n°19](#) "Mise en œuvre des panneaux de contrôle", disponible sur gascogne-energies-services.com

²² Il ne doit pas y avoir de point d'eau (robinet...) à moins de 60 cm, de source de chaleur (chaudière...) à moins de 40 cm ni d'Installation de gaz à moins de 10 cm... Se reporter si nécessaire à la norme NF C 14-100.

²³ Un nouveau branchement spécifique devra alors être réalisé à partir de la voie publique pour le raccordement de l'Installation de Production : le Demandeur sera traité comme un « producteur pur ».

²⁴ Dans ce dernier cas, ce formulaire vient en complément de celui rempli pour la demande « consommation », et sauf cas particulier à examiner, les données ci-dessous devraient concorder pour les deux raccordements « consommation » et « production ».

²⁵ En général, dans le cadre de l'aménagement de son installation, le Demandeur réalise ou fait réaliser par un tiers, la tranchée et la mise en place du fourreau dans la partie privative aux conditions techniques définies par GES dans sa Documentation Technique de Référence. Dans le cas contraire, cette prestation peut être réalisée et facturée par GES sur la base d'un devis sans application de la réfaction tarifaire. Dans les deux cas, GES fournit et met en œuvre le câble entre le coffret en limite de parcelle et le panneau de comptage.

²⁶ Si cette distance est supérieure à 30 mètres, le Point de Livraison (donc le disjoncteur de branchement, ainsi que le compteur) est établi en limite de parcelle, et la réalisation de la liaison entre le Point de Livraison et l'Installation de Production est à la charge du Demandeur.

²⁷ Cf article D. 314-15 du code de l'énergie et article 1 de l'arrêté tarifaire du 9 mai 2017

²⁸ Conformément à l'annexe 1 de l'arrêté du 9 mai 2017, la puissance Q est définie comme la puissance installée de l'ensemble des autres Installations raccordées ou en projet sur le même Site d'implantation que l'Installation objet du contrat d'achat, et dont les demandes complètes de raccordement au Réseau Public de Distribution ont été déposées dans les 18 mois avant ou après la date de demande complète de raccordement au Réseau Public de Distribution pour l'Installation objet du contrat d'achat. La notion de « même Site » est évaluée au regard des définitions de l'article 2 et des dispositions de l'annexe 3 de cet arrêté.

²⁹ Conformément au point 8 de l'article 3 de l'arrêté du 9 mai 2017, la liste du (des) numéro(s) de demande(s) de raccordement au Réseau Public de Distribution ainsi que le(s) N° de contrat d'achat sont à fournir pour les Installations entrant dans le calcul de la valeur Q ou faisant référence à l'attestation d'architecte.

Si plus de 4 affaires sont concernées, signalez-les dans les observations du pavé H

Si vous ne connaissez pas encore un ou plusieurs numéro(s) de demande(s) de raccordement, saisissez "999" et communiquez-nous le(s) numéro(s) définitif(s) dès que vous en aurez connaissance.

³⁰ La puissance maximale de l'Installation est définie par la réglementation comme « la somme des puissances unitaires installées des machines électrogènes susceptibles de pouvoir fonctionner simultanément ». C'est donc la puissance active du composant le plus faible de la chaîne de production ; dans le cas d'une installation photovoltaïque, il convient d'indiquer la valeur minimale entre puissance-crête totale des panneaux et somme des puissances nominales des onduleurs.

³¹ La puissance de raccordement en injection est définie par le Demandeur comme la puissance maximale qu'il souhaite injecter ou pouvoir injecter au Réseau Public de Distribution ; elle ne peut pas dépasser 6 kVA en monophasé.

³² Les trois valeurs doivent être inférieures ou égales à 12 kVA et le déséquilibre entre deux phases ne peut pas dépasser 6 kVA. GES rappelle l'intérêt du Demandeur à équilibrer au mieux son Installation triphasée, pour limiter les frais de raccordement et les risques de surtension.

³³ Un "Demandeur sans contrat de consommation" ne peut choisir que l'option "injection en totalité" ; par ailleurs, l'option "vente du surplus" n'est possible que si le Demandeur est aussi le titulaire du contrat de consommation.

L'option de production ne pourra plus être modifiée après la mise en service,

³⁴ Si le producteur n'est pas présent sur le Site, il peut avoir intérêt à accéder facilement à son panneau de comptage depuis la voie publique.



Demande de raccordement d'une Installation de Production photovoltaïque et de puissance de raccordement inférieure ou égale à 36 kVA avec souhait de bénéficier du dispositif d'obligation d'achat, au Réseau Public de Distribution géré par GES.

³⁵ Pour l'éligibilité à l'obligation d'achat photovoltaïque, l'arrêté tarifaire du 9 mai 2017 impose la mise en place d'un dispositif technique permettant de garantir que l'énergie stockée provient exclusivement de l'Installation de Production. S'il y a présence d'un dispositif de stockage, merci de fournir le schéma unifilaire de l'Installation.

³⁶ Si c'est un autre type d'onduleur qui est finalement installé, merci d'en aviser l'ARÉPROD (il n'est pas nécessaire de refaire la demande); veuillez également à ce que le dossier transmis à CONSUEL soit à jour.

³⁷ Se référer à la note GES-NOI-RES_13E.

Une déclaration de conformité du réglage aux exigences « VFR-2019 » sera à récupérer auprès de votre installateur ; elle pourra être demandée au moment de la mise en service.

³⁸ Le réglage VFR 2019 (découplage à 51,5 Hz) est prescrit par le code européen « RfG » publié le 27 avril 2019. Le réglage VFR 2014 (50,6 Hz) reste accepté dans l'attente de la publication de l'arrêté de mise en œuvre du code « RfG ». A partir de son entrée en vigueur, seul le réglage VFR 2019 sera accepté.

³⁹ Elle doit être d'un type apte à l'exploitation (voir liste des matériels aptes à l'exploitation dans la Documentation Technique de Référence de GES) et devra être vérifiée et réglée par nos soins (prestation payante du catalogue de prestations du Distributeur).

⁴⁰ Comme précisé dans la procédure GES-PRO-RES_65E disponible sur le site gascogne-energies-services.com, le code INSEE n'est pas le critère qui sera utilisé directement pour considérer des Installations comme étant groupées. Il apparaît ici car c'est une information à laquelle le Demandeur a accès pour signaler les Installations à examiner par GES. Lors de cet examen, GES vérifiera si les Installations sont raccordées ou à raccorder sur le même poste HTA/BT. Dans ce cas et si la somme des puissances des Installations dépasse 100 kVA, la quote-part du S3REnR sera appliquée sur la base de la somme des puissances.

⁴¹ Cette date permet à GES d'apprécier l'état d'avancement du projet mais peut être incompatible avec nos délais d'étude et de réalisation ou ceux d'autorisations administratives. Si en particulier des travaux sur le domaine public sont nécessaires, GES engage, pour le compte du Demandeur, les démarches pour l'obtention d'autorisations administratives qui peuvent nécessiter un délai de plusieurs semaines ; s'il y a lieu, une autre date sera fixée en commun.

⁴² Le signataire est le Demandeur du raccordement ou le tiers mandaté.

